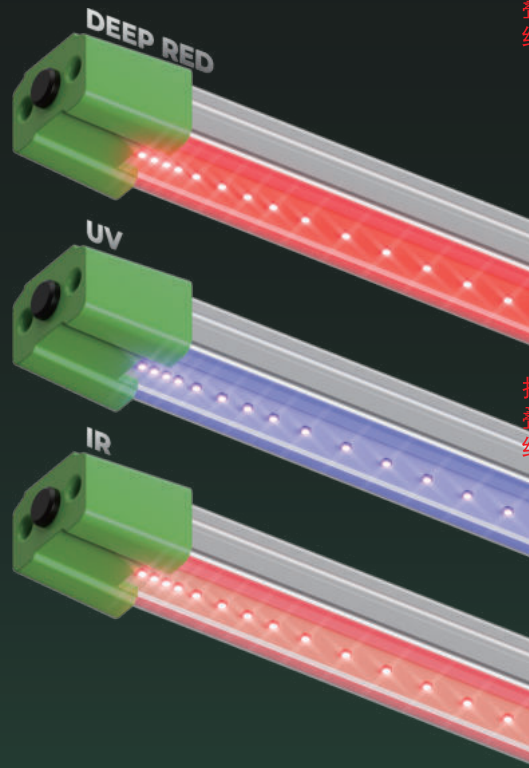


# USER MANUAL

ADLITE SERIES LED GROW LIGHT BAR



MARS-ADLITE-03

## SPECIFICATION

### ADLITE-UV30

Spectrum:365-370nm  
Power Draw:15W±5%x2  
Coverage:3'\*2'(90\*60cm)  
Input Voltage: AC100-277  
Amp:0.1829@AC120V,  
0.1052A@AC240V, 0.09803A@AC277V  
Light Size:600\*30.8\*34.5MM  
Net Weight: 0.846KG  
Frequency: 50/60HZ  
Package Include: 2xUV30, 1xPower Cord,  
2xHanging Kits

### ADLITE-IR15

Spectrum:730-745nm  
Power Draw:8W±5%x2  
Coverage:3'\*2'(90\*60cm)  
Input Voltage: AC100-277  
Amp:0.1358A@AC120V,  
0.08062A@AC240V, 0.0767A@AC277V  
Light Size:600\*30.8\*34.5MM  
Net Weight: 0.826KG  
Frequency: 50/60HZ  
Package Include: 2xIR15, 1xPower Cord,  
2xHanging Kits

### ADLITE-Red30

Spectrum:660nm  
Power Draw:15W±5%x2  
Coverage:3'\*2'(90\*60cm)  
Amp:0.2542@AC120V,  
0.1450A@AC240V, 0.1396A@AC277V  
Input Voltage: AC100-277  
Light Size:600\*30.8\*34.5MM  
Net Weight: 0.846KG  
Frequency: 50/60HZ  
Package Include: 2xAdline Red 15W,  
1xPower Cord, 2xHanging Kits

### ADLITE-UV55

Spectrum:365-370nm  
Power Draw:27W±5%x2  
Coverage:4'\*2'(120\*60cm)  
Input Voltage: AC100-277  
Amp:0.1829@AC120V,  
0.1052A@AC240V, 0.09803A@AC277V  
Light Size:900\*30.8\*34.5MM  
Net Weight: 1.257KG  
Frequency: 50/60HZ  
Package Include: 2xUV55, 1xPower Cord,  
2xHanging Kits

### ADLITE-IR30

Spectrum:730-745nm  
Power Draw:15W±5%x2  
Coverage:4'\*2'(120\*60cm)  
Input Voltage: AC100-277  
Amp:0.2413@AC120V,  
0.1356A@AC240V, 0.1257A@AC277V  
Light Size:900\*30.8\*34.5MM  
Net Weight: 1.034KG  
Frequency: 50/60HZ  
Package Include: 2xIR30, 1xPower Cord,  
2xHanging Kits

### ADLITE-Red55

Spectrum:660nm  
Power Draw:27W±5%x2  
Coverage:4'\*2'(120\*60cm)  
Amp:0.4882@AC120V,  
0.2527A@AC240V, 0.2233A@AC277V  
Input Voltage: AC100-277  
Light Size:900\*30.8\*34.5MM  
Net Weight: 1.257KG  
Frequency: 50/60HZ  
Package Include: 2xAdline Red 27W,  
1xPower Cord, 2xHanging Kits

## CAUTION

### CAUTIONS

Do not touch the LED diodes.  
UV light is emitted from this product. The UV radiation from the light fixture can damage eyes and skin. Use appropriate protective equipment or switch off the UV light when you are in the grow room.  
Any object or surface around the light fixture may be damaged over time because of the radiated heat & UV radiation.(bleaching for example)  
If the external cable or cord of the luminaire is damaged it should be exclusively replaced by the manufacturer, the manufacturers service agent or a similarly qualified person in order to avoid potential hazards.  
The light source contained within this luminaire should only be replaced by the manufacturer, the manufacturers service agent or a similarly qualified person.

### PRÉCAUTIONS

Do not touch the LED diodes.  
Les UV émis par ce produit. Le rayonnement UV émis par le luminaire peut endommager les yeux et la peau. Utilisez un équipement de protection approprié ou éteignez les UV-LED lorsque vous êtes dans la salle de culture.  
Toute surface d'objet autour du luminaire peut être endommagée au fil du temps en raison de la chaleur rayonnée et des rayons UV. (Par exemple, le changement de couleur)  
Si le câble ou le cordon flexible externe de ce luminaire est endommagé, il doit être remplacé exclusivement par le fabricant ou son agent de service ou une personne qualifiée similaire afin d'éviter tout danger.  
La source lumineuse contenue dans ce luminaire ne doit être remplacée que par le fabricant ou son agent de service ou une personne qualifiée similaire.

### PRECAUCIONES

No toque los diodos LED.  
Este producto emite radiación UV. La radiación ultravioleta de la lámpara puede dañar los ojos y la piel. Utilice el equipo de protección adecuado o apague el LED UV cuando esté en el cuarto de cultivo.  
Any object surface around the fixture may be damaged over time because of the radiated heat & UV radiation.(bleaching for example)  
If the external flexible cable or cord of this luminaire is damaged, it shall be exclusively replaced by the manufacturer or his service agent or a similar qualified person in order to avoid a hazard.  
The light source contained in this luminaire shall only be replaced by the manufacturer or his service agent or a similar qualified person.

### VORSICHTEN

Berühren Sie nicht die LED-Dioden. Von diesem Produkt ausgehende UV-Strahlung. Die von der Leuchte ausgehende UV-Strahlung kann Augen und Haut schädigen.  
Verwenden Sie eine geeignete Schutzausrüstung oder schalten Sie die UV-LED aus, wenn Sie sich im Grow-Raum aufhalten.  
Die Oberfläche von Gegenständen in der Nähe der Leuchte kann im Laufe der Zeit durch die abgestrahlte Wärme und UV-Strahlung beschädigt werden (z. B. Ausbleichen).  
Wenn das externe flexible Kabel oder Kabel dieser Leuchte beschädigt ist, darf es nur vom Hersteller oder seinem Servicevertreter oder einer ähnlich qualifizierten Person ersetzt werden, um Gefahren zu vermeiden.  
Die Lichtquelle in dieser Leuchte sollte nur vom Hersteller oder seinem Servicevertreter oder einer ähnlich qualifizierten Person ersetzt werden.

### 注意事項

LED ダイオードには触れないでください。  
この製品から放出される紫外線。照明器具からの紫外線は、目や皮膚に損傷を与える可能性があります。栽培室内では、適切な保護具を使用するか、UV-LEDのスイッチを切ってください。  
フィクスチャの周囲の対象物の表面は、放射熱と紫外線により、時間の経過とともに損傷を受ける可能性があります。(変色など)  
この照明器具の外部フレキシブルケーブルまたはコードが損傷した場合、危険を回避するために、製造者またはそのサービス代理店または同様の資格を有する者によってのみ交換されるものとする。  
この照明器具に含まれる光源は、製造業者またはそのサービス代理店または同様の資格を有する者によってのみ交換されるものとする。





## USING TIPS

Light Type	Growth Stage	Maximum Daily Duration	When to turn on the adlite
IR	Flowering	30 mins	Before light on: 15 mins After light off: 15 mins
UV	Vegetative	1.5 hrs	5 mins/hr at light on cycle
	Flowering	2 hrs	10 mins/hr at light on cycle
Red	Flowering	12 hrs	Consistent with the light on cycle

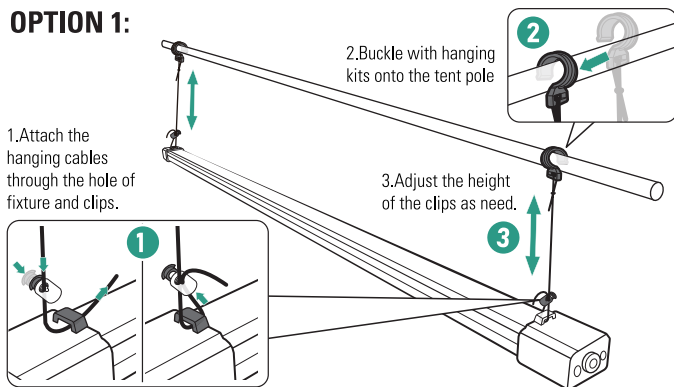
### TIPS

- Optimize UV exposure duration based on different plant species, environmental factors, and monitoring for signs of stress or damage.
- Wearing glasses to protect your eyes when using the light.

## INSTALLATION

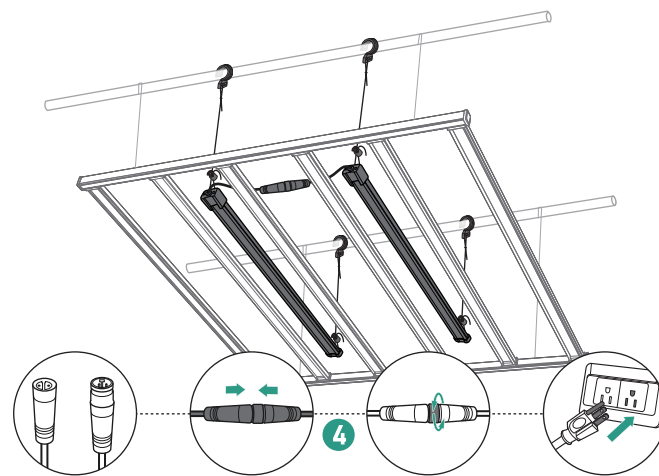
### OPTION 1:

折叠线



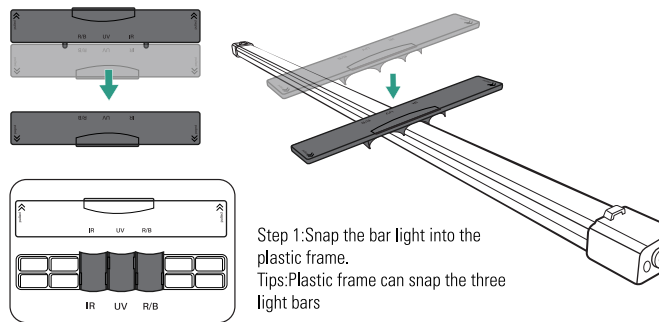
折叠线

4.To Connect the power cord,align the terminals of the cord,plug in and twist to secure  
To disconnect to the power cord,twist the two halves away from each other first then pull apart



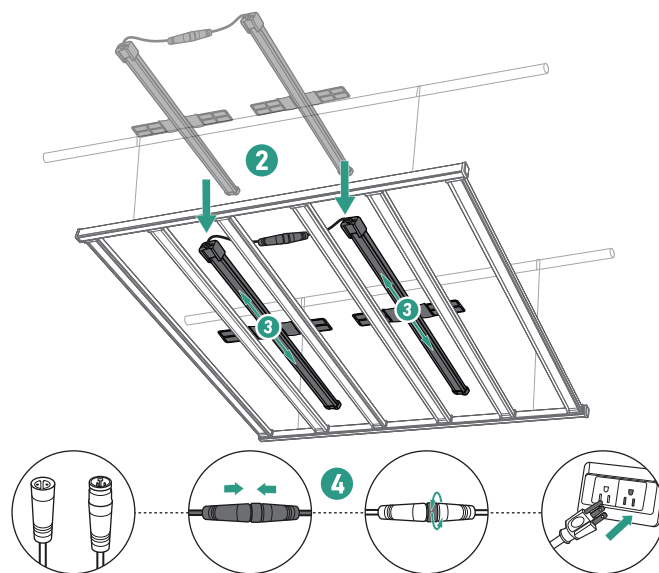
### OPTION 2:

Place the Light Bar and Light Frame on the main light Bar



Step 2: Fasten the plastic frame on the main light bar  
Step 3:Adjust the placement of the light bar according to the length of the light

折叠线



折叠线

## MULTIPLE LIGHTS CONNECTION

